



BÜGELN

WAND-
HEISSMANGELN**FAGOR**

FAGOR INDUSTRIAL

PS-35/140-160-200

MODERNSTE LEISTUNG
UND TECHNOLOGIE ZU IHREN DIENSTEN.



Trocknen



Bügeln

Optional

EASY
maintenance**STAINLESS**
STEEL
DESIGN**INVERTER****MP**
ELECTRONIC
CONTROL**HIGH-**
TECH
ROLL**Chromed**
ROLL

EIGENSCHAFTEN

- Trocknen und bügeln die Wäsche in einem einzigen Vorgang.
- Wandanbringung, Ein- und Ausgabe von Kleidungsstücken über die Vorderseite.
- Elektronischer Mikroprozessor mit 7 voreingestellten Geschwindigkeitsstufen.
- Walze aus poliertem Stahl, Ø 325 mm.
- Außenpaneele aus Edelstahl.
- Drei Arbeitslängen: 1400, 1600, 200 mm.
- Motor mit Frequenzwandler.
- Automatische Kühlung bis zu 80 °C.
- Eingabe und Bügelvorgang über Bänder aus Nomex-Polyester.
- Zweifacher Notstopp: Fingerschutzleiste und Stopp-Schalter über dem Bedienfeld.
- Überhitzungsschutz durch 2 Thermostate.
- Modelle mit Strom- oder Gasheizung
- CE-, ETL und Gas-Gütesiegel

OPTIONEN:

- **SMART-SYSTEM** (patentiert): Feuchtigkeitskontrolle durch ein automatisches System zur Regelung der Bügelgeschwindigkeit abhängig vom Restfeuchtigkeitsgrad.
- Verchromte Walze zur Verlängerung der Lebensdauer.
- Sonderspannungen.

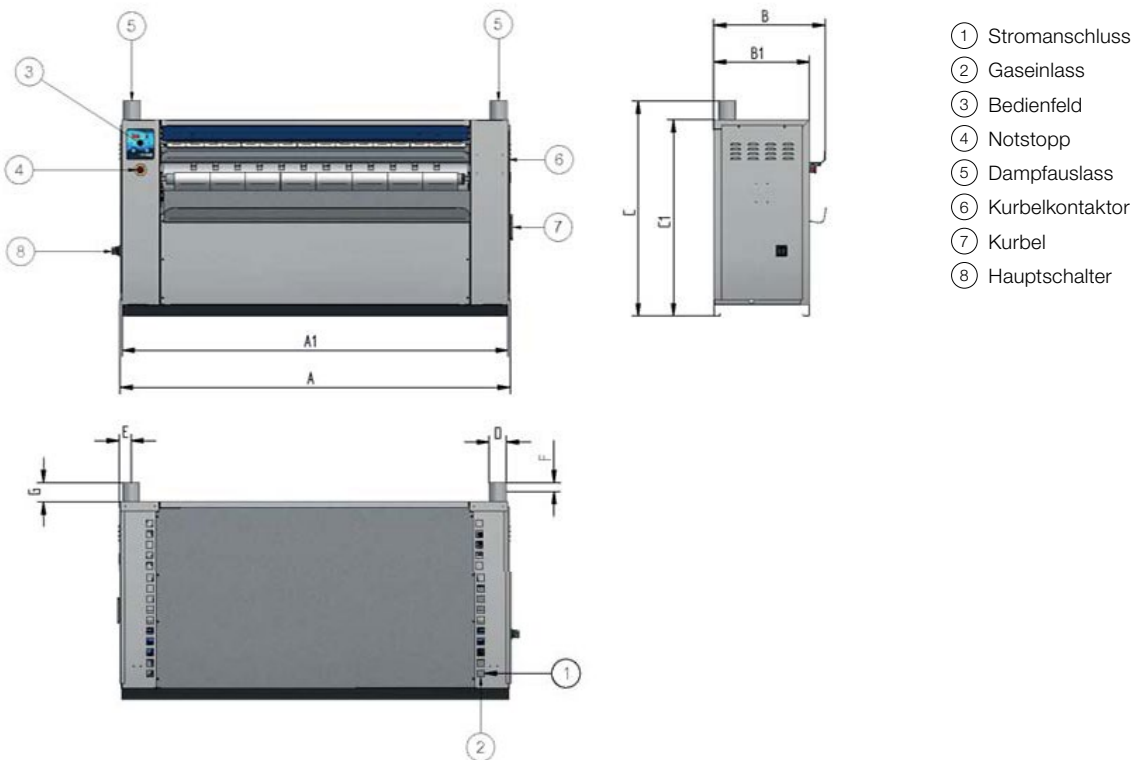


FAGOR INDUSTRIAL S. COOP.

Santxolopetegi auzoa, 22
20560 Oñati, Gipuzkoa (Spanien)T. (+34) 943 71 80 30
info@fagorindustrial.comwww.fagorindustrial.com

TECHNISCHE DATEN

	EINHEIT.	PS-35/140	PS-35/160	PS-35/200			
ALLGEMEINE DATEN							
Theoretische Produktion 20-25 % Feuchtigkeit	kg/h	10-20	20-30	30-40			
Theoretische Produktion 45 % Feuchtigkeit. Strahlungsbrenner	kg/h	12-25	25-37	37-50			
Ø Walze	mm	325	325	325			
Nutzbreite	mm	1.400	1.600	2.000			
Höhe Boden-Eingabebänder	mm	990	990	990			
Arbeitsgeschwindigkeit	mt/min	1-6,5	1-6,5	1-6,5			
LEISTUNG							
Heizleistung (elektrisches Modell)	kW	12	16,2	21			
Elektrische Gesamtleistung (elektrisches Modell)	kW	12,37	16,57	21,49			
Heizleistung (Gasmodell)	kW	14	22,5	30			
Elektrische Gesamtleistung (Gasmodell)	kW	0,37	0,37	0,49			
Leistung Walzenmotor	kW	0,25	0,25	0,25			
Leistung Lüftermotor	kW	0,12	0,12	0,12 (x2)			
ANSCHLÜSSE							
		STROM	GAS	STROM	GAS	STROM	GAS
Spannung 230V - III + T	N° x mm² / A	4 x 6 / 32A	4 x 2,5 / 2A	4 x 10 / 50A	4 x 2,5 / 2A	4 x 16 / 63A	4 x 2,5 / 2A
Spannung 400V - III + N + T	N° x mm² / A	5 x 4 / 20A	5 x 2,5 / 2A	5 x 4 / 25A	5 x 2,5 / 2A	5 x 6 / 32A	5 x 2,5 / 2A
Ø Gaseinlass	BSP	1/2"	1/2"	1/2"	1/2"	1/2"	1/2"
ABMESSUNGEN/ABMESSUNGEN MIT VERPACKUNG							
Breite/Breite	mm	1.960 / 2.340	2.210 / 2.340	2.560 / 2.780			
Tiefe/Tiefe	mm	644 / 770	644 / 770	644 / 770			
Höhe/Höhe	mm	1.107 / 1.400	1.107 / 1.400	1.107 / 1.400			
Nettogewicht/Bruttogewicht	kg	300 / 335	355 / 375	405 / 428			
Volumen	m³	1,40 / 2,52	1,58 / 2,52	1,83 / 3,00			
SONSTIGES							
Anzahl Dampfauslässe	Anzahl	1	1	2			
Ø Dampfauslass	mm	98	98	98			
Durchfluss Ansaugluft	m³/h	500	500	1.000			
Lärmpegel	dB	60	60	63			



	A	B	C	A1	B1	C1	D	E	F	G
PS-35/140	2.030	644	1.247	1.960	546	1.107	Ø 98	66	77	140
PS-35/160	2.280	644	1.247	2.210	546	1.107	Ø 98	66	77	140
PS-35/200	2.630	644	1.247	2.560	546	1.107	Ø 98	66	77	140