



LA-11-14-18

HOHE SCHLEUDERGEWICHwindigkeit

G-FAKTOR = 450 | 11 - 14 - 18 kg

HÖCHST EFFIZIENT, ENERGIESPAREND
UND UMWELTSCHONEND.

TOUCH PLUS CONTROL

EFFICIENT MIX

BALANCE CONTROL

MULTI-CHOICE INLET

WET CLEANING

MAINT. KARE

OPTIMIZED DRUM

OPTIMAL CONSUMP.

AUTO WEIGHT

EIGENSCHAFTEN

- G-Faktor = 450
- Trommel und Gehäuse aus Edelstahl AISI-304.
- Außenverkleidung aus „Skinplate“ in grau, mit Edelstahl Effekt, einfach zu reinigen ohne Sichtbarkeit von Fingerabdrücken.
- Reinigungsmittelbehälter mit 4 Fächern.
- 8 Signale zur automatischen Dosierung von flüssigen Reinigungsmitteln, die nach Zeit und Verzögerung programmierbar sind. Optional 6 Signale extra.
- 3 Standard-Wassereinlässe.
- Frequenzwandler (Standard 50-60 Hz). Gleichgewichtssystem, das über den gleichen Wandler gesteuert wird.
- **Neue TOUCH PLUS Bedienung der zweiten Generation mit 7" Farb-Touchscreen**, in 37 Sprachen, mit dem eine unbegrenzte Anzahl an Programmen erstellt (29 voreingestellt) und Videos abgespielt werden können.
- Möglichkeit zum Erstellen, Importieren oder Exportieren von Programmen und Softwareupdates über USB.
- Standardmäßige Verfolgbarkeit: Der gesamte Waschgang (Temperaturen, Wasserstände) wird auf der Waschmaschine gespeichert und kann über USB auf den PC übertragen werden.
- Eigenschaften zur Erstellung aller Arten von Wet Cleaning-Programmen in der Bedienung inbegriffen (einstellbare Wasserstände und Waschgeschwindigkeit).
- **EFFICIENT MIX.** Die mit einem automatischen System zur Mischung von Wasser mit verschiedenen Temperaturen ausgerüsteten Maschinen ermöglichen Energieersparnisse und reduzierte Waschzeiten.

- **BALANCE CONTROL.** Mittels einer fortgeschrittenen technologischen Entwicklung und über den Frequenzrichter erkennen die Waschmaschinen frühzeitig das Ungleichgewicht in der Ladung. Somit arbeiten sie auf eine sehr sanfte Weise, die eine Verlängerung der Lebensdauer aller Komponenten sowie eine Reduzierung der Waschzeiten ermöglicht und somit zugleich Energie einspart.
- **MULTI-CHOICE INLET.** Alle Waschmaschinen sind standardmäßig mit einem dritten Wassereinlass ausgerüstet, mit dem Füllzeit gespart oder entkalktes Wasser, Ozon oder wiederverwertetes Wasser eingesetzt werden können.
- **WET CLEANING.** Alle Waschmaschinen sind serienmäßig mit den notwendigen Eigenschaften zum Betrieb nach dem WET CLEANING Waschsystem ausgestattet, wodurch kostenintensive Investitionen zum Arbeiten mit diesem fortschrittlichen Waschkonzept vermieden werden können. Diese Funktion ersetzt den Großteil von Trockenreinigungssystemen, wodurch die Kosten in höchstem Maße gesenkt werden können.
- **MAINTENANCE KARE.** Einfache, zuverlässige und leicht zugängliche Mechanik, die handwerkliche Perfektion mit intelligenter Nutzung von Elektronik kombiniert und in der alle Komponenten mit Augenmerk auf die höchstmögliche Qualität und Namhaftigkeit entworfen und gefertigt wurden, wobei besonders auf die größtmögliche Zugänglichkeit an allen Stellen und zu allen wichtigen Teilen geachtet wurde, damit diese gewartet werden können. Zudem wurde die gesamte Steuerung bis ins Detail entwickelt: vollständige technische Menüs, Systeme für die Selbstdiagnose von Defekten, Alarmmeldungen, eingeschränkter

Zugang usw.

- **OPTIMIZED DRUM.** Dieses System wurde zur maximalen Verbesserung der Waschqualität und zur Ausführung des Waschvorgangs in kürzester möglicher Zeit entwickelt. Mittels einer Reihe an Bohrlöchern in der Trommelschaufel wird ein Kaskadeneffekt des Wassers erzeugt, durch den die mechanische Wirkung innerhalb der Trommel während des Waschgangs beträchtlich gesteigert und die erforderliche Wassermenge in hohem Maße reduziert wird. Auch das wirkungsvolle Design der Trommel und der Wanne mit einem minimalen Abstand zwischen beiden ermöglicht es, den erforderlichen Energieverbrauch zum Aufheizen des Wassers sowie den überflüssigen Gebrauch chemischer Produkte zu reduzieren.
- **OPTIMAL CONSUMPTION.** Alle Waschmaschinen verfügen über ein effizientes System, welches die in die Maschine eingegebene Ladung anzeigen kann und die Verbräuche von Wasser und chemischen Produkten automatisch an den jeweiligen Ladezustand anpasst.
- **„LOADING AID“** Hilfesystem zur Beladung. Wassereinlass und Drehsteuerung zur Eingabe der Wäsche.
- Das Standard-Modell kann durch die Installation eines Sets für die Zahlungsvorrichtung zur einer Selbstbedienungsmaschine umgebaut werden. RS-485 Kommunikation
- Waschmaschinen kompatibel mit Wasserrückgewinnungstanks.
- **Produktzertifizierungen: GE, WRAS und EAC.** Optionale Maschinenversion mit ETL-Zertifizierung.

OPTIONEN:

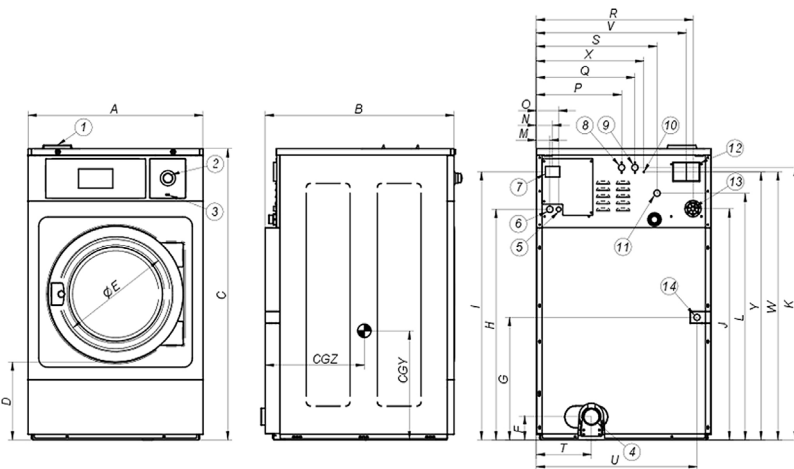
- Außenverkleidung aus Edelstahl AISI-304.
- Frontpaneele aus Edelstahl AISI-304.
- Verschiedene Kits mit Anhebesockeln zum Höhenausgleich der Maschinen insgesamt oder auf Ladehöhe (850 mm zwischen dem unteren Ende der Tür und dem Boden).
- Doppelpertes Ablaufkit zur Wasserrückgewinnung mit wesentlichen Einsparungen.
- NC-Option: standardmäßig geschlossener Ablauf.
- Kit Ablaufpumpe (11 und 14 kg).
- Nivellierfüße.
- Türöffnung in Gegenrichtung.
- Silikonichtung für die 11 kg und 14 kg Modelle.
- 6 extra Dosierungssignale.
- Automatisches **AUTO WEIGHT** Kleidungswiegesystem. Bis zu 30 % Ersparnis (automatische Anpassung von Wasser- und Reinigungsmittelverbrauch sowie Energieeinsparung je nach Waschladung, welche automatisch von der Maschine gemessen wird).
- Öffnungssystem mit Zeitschaltung.
- Drucker.
- Elektrische „Marine“-Ausführungen für Schiffe.
- Tropengeeignete Versionen mit Schutzhülle für das Elektroniksystem.
- **Shower system:** Rezirkulation von Wasser für sehr empfindliche Kleidungsstücke (Zusatz zum Wet Cleaning).



TECHNISCHE DATEN

EINHEIT.	LA-11 TP2	LA-14 TP2	LA-18 TP2				
TROMMEL							
Fassungsvermögen 1:9 / 1:10	kg	11/10	14/13				
Volumen	Lit	100	130				
Durchmesser	mm	532	620				
Tiefe	mm	425	430				
ALLGEMEINE DATEN							
Waschgeschwindigkeit / Schleudergeschwindigkeit	UpM	50/ 1.231	50/ 1.138				
G-Faktor	-	450	450				
Maximale Kraftübertragung	kN	2,08 ±0,75	2,49 ±1,05				
Dynamische Kraftfrequenz	Hz	16,7	16,7				
Lärmpegel	dB	70	70				
Selbstbedienungsausführung	-	Ja	Ja				
Doppelter Ablauf	-	Nein	Opt.				
Wiegesystem	-	Opt.	Opt.				
TÜR							
Höhe Türmitte / Höhe unteres Türende	mm	630/370	700 / 440				
Durchmesser	mm	373	373				
LEISTUNG							
Motor	kW	0,75	1,5				
Heizung elektr. Modell	kW	6	9				
Elektrische Höchstleistung	kW	6,25	9,4				
Höchstleistung Dampf und Heißwasser	kW	0,75	1,1				
ANSCHLÜSSE							
Spannung 230V - I + N	Anzahl x mm ² / A	3 x 4 / 32 A	3 x 1,5 / 6 A	3 x 10 / 50 A	3 x 1,5 / 10 A	3 x 16 / 63 A	3 x 1,5 / 10 A
Spannung 230V - III	Anzahl x mm ² / A	4 x 2,5 / 20 A	-	4 x 4 / 25 A	-	4 x 6 / 40 A	-
Spannung 400V - III + N	Anzahl x mm ² / A	5 x 1,5 / 10 A	-	5 x 1,5 / 16 A	-	5 x 2,5 / 20 A	-
Dampfeinlass (Dampfmodell)	Zoll	1/2"		1/2"		1/2"	
Maximaler Dampfverbrauch (Dampfmodell)	kg/h	7		8,5		12	
Wassereinlass	Zoll	3/4"		3/4"		3/4"	
Netzdruck	kg/cm ²	2-4		2-4		2-4	
Maximaler Wasserverbrauch *	Lit/h	71,4		88,8		118,3	
Abfluss	mm/Zoll	3"		3"		3"	
Ablaufvermögen	Lit/min	200		200		200	
ABMESSUNGEN/ABMESSUNGEN MIT VERPACKUNG							
Breite / Breite	mm	692 / 730		788 / 830		884 / 930	
Tiefe / Tiefe	mm	788 / 1.000		869 / 1.010		913 / 1.030	
Höhe / Höhe	mm	1.185 / 1.417		1.307 / 1.560		1.415 / 1.700	
Nettogewicht / Bruttogewicht	kg	230 / 239		250 / 283		360 / 393	
Bruttovolumen (mit Verpackung)	m ³	1,03		1,31		1,63	

* Programm Nr. 20, 75 % Ladung.



- ① Seifenbehälter.
- ② Notstopp.
- ③ USB-Anschluss.
- ④ Abfluss.
- ⑤ Stromanschluss an Flüssigseifenpumpen.
- ⑥ Stromanschluss.
- ⑦ Hauptschalter.
- ⑧ Zusätzlicher Wassereinlass.
- ⑨ Heißwassereinlass.
- ⑩ Erdung.
- ⑪ Kaltwassereinlass.
- ⑫ Wasserüberlauf.
- ⑬ Anschluss für Flüssigseife.
- ⑭ Gasanschluss.

	A	B	C	D	E	F	G	H	I	J	K	L	M	N	O	P	Q	R	S	T	U	V	W	X	Y	CGZ	CGZ
LA-11 TP2	692	788	1.185	370	373	125	354	913	1.085	916	1.100	985	61	74	101	316	371	610	448	226	626	580	1.080	461	1.145	424	577
LA-14 TP2	788	869	1.307	440	373	243	385	1.034	1.202	1.037	1.221	1.106	61	74	101	385	445	706	544	243	718	676	1.202	485	1.201	450	651
LA-18 TP2	884	913	1.415	450	460	95	380	1.135	1.303	1.138	1.322	1.207	61	74	101	429	509	802	640	348	814	772	1.303	569	1.297	464	702